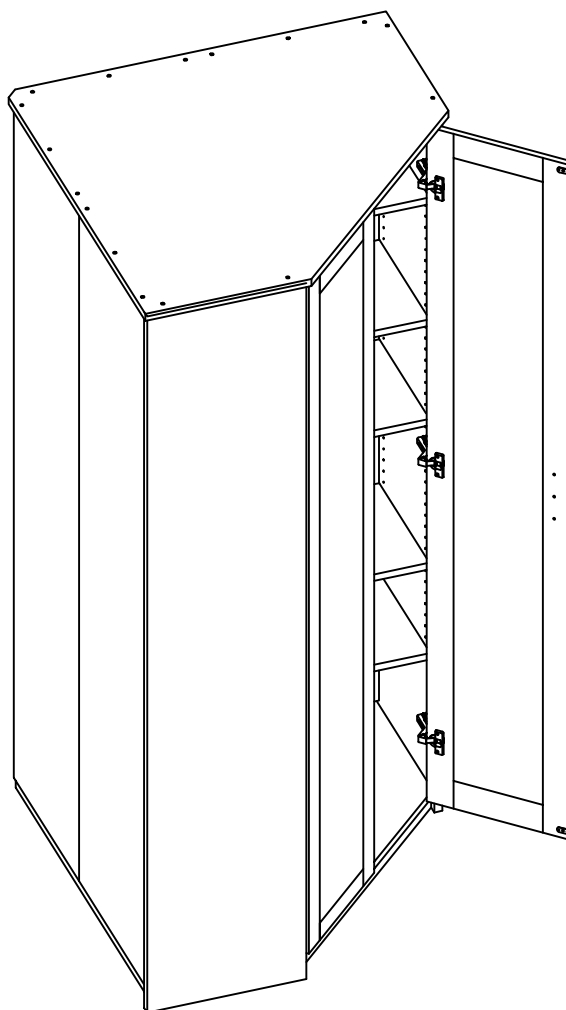


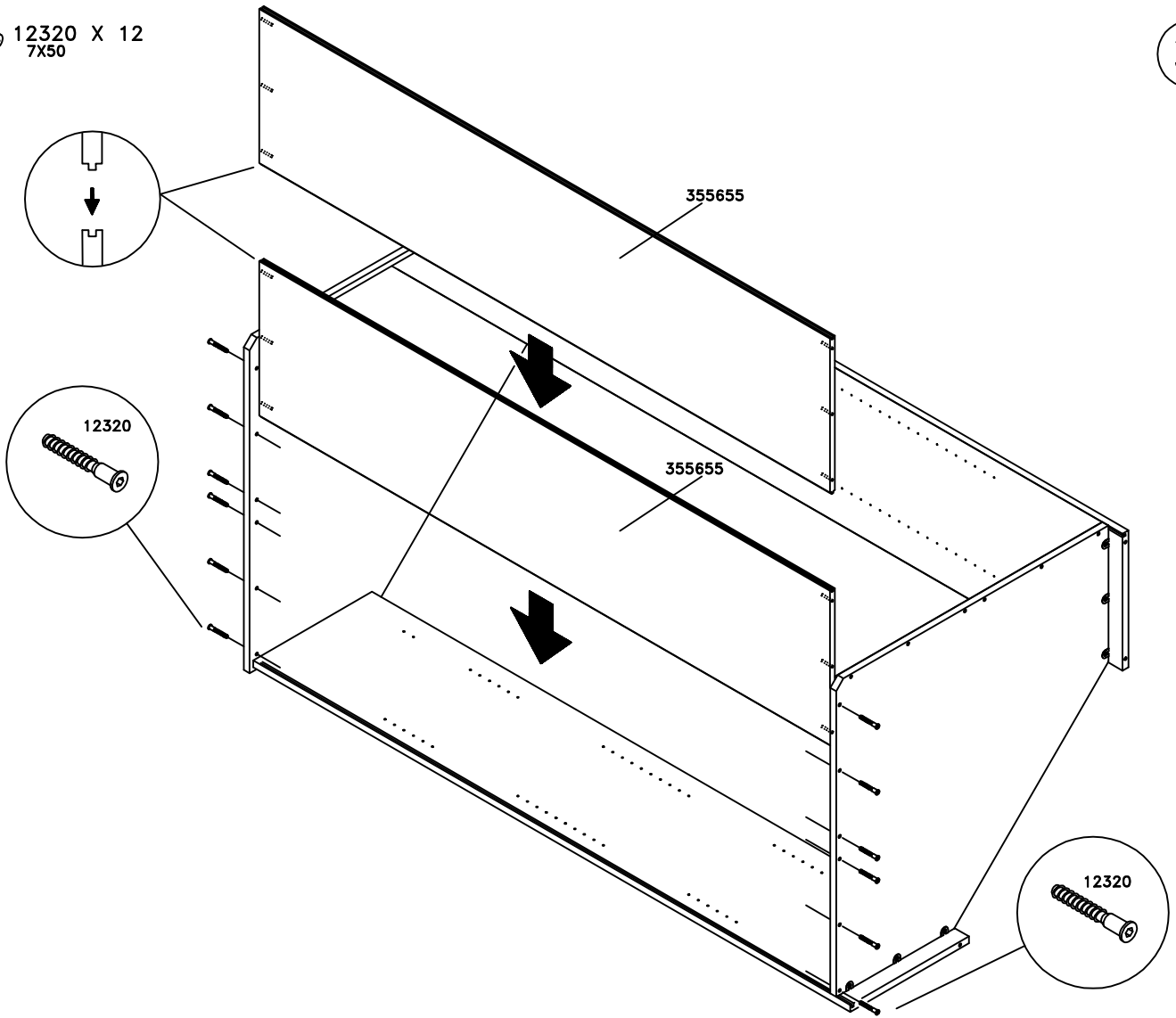
Art.: 565

SAMLEVEJLEDNING
ASSEMBLY INSTRUCTIONS
BAUANLEITUNG
MONTAGE HANDLEIDING
ISTRUZIONI DI MONTAGGIO
NOTICE DE MONTAGE



12320 X 12
7X50

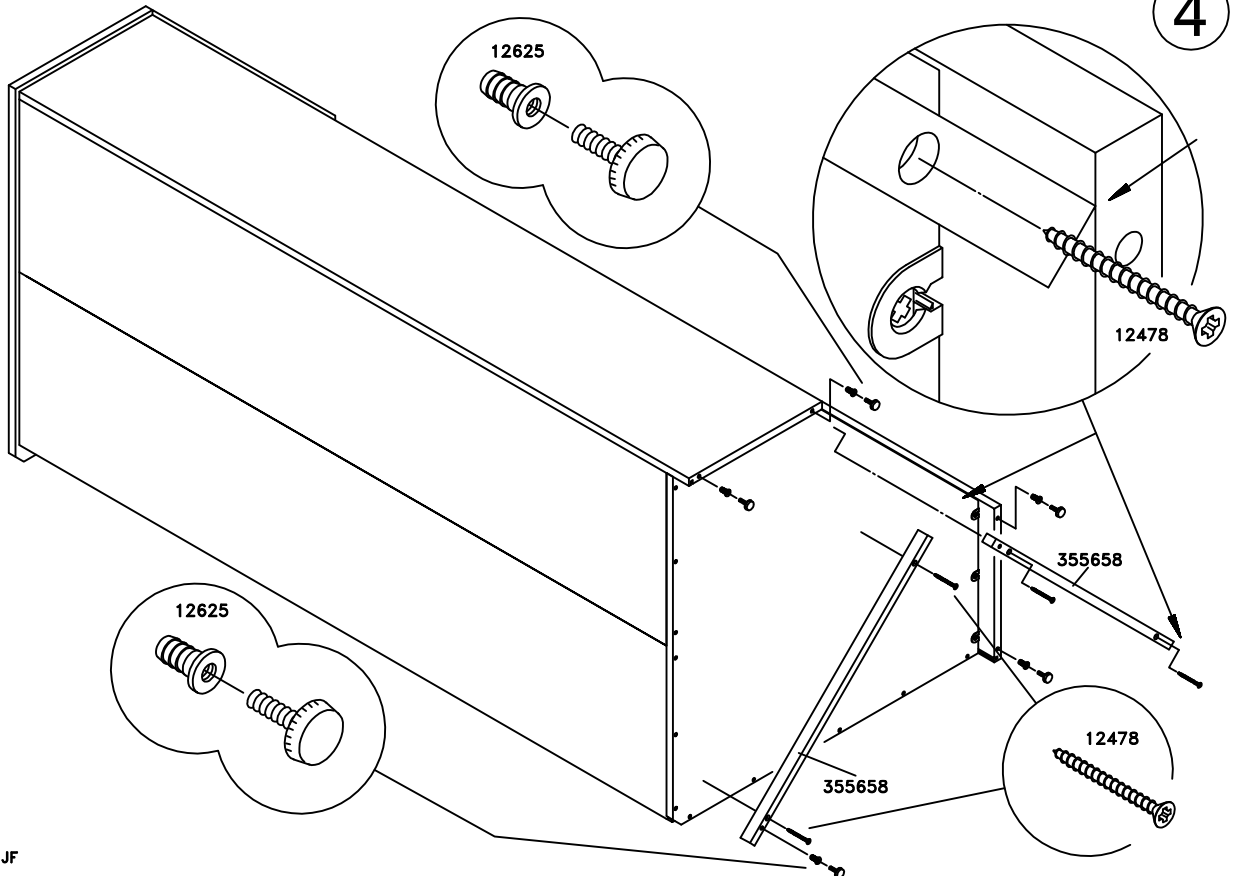
3



12478 X 4
4,5x50

12625 X 5

4





12058 X 28



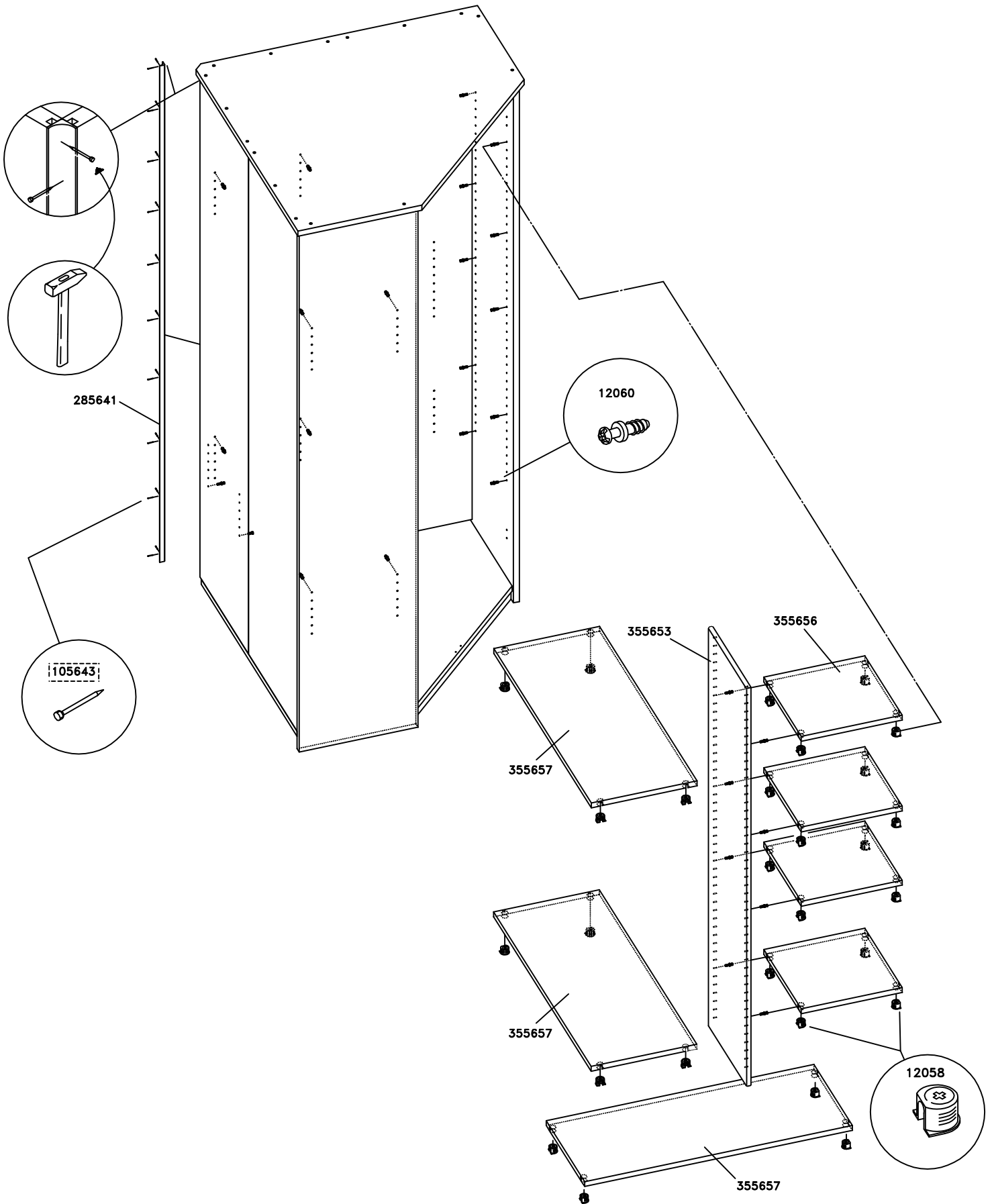
12060 X 28







X 20

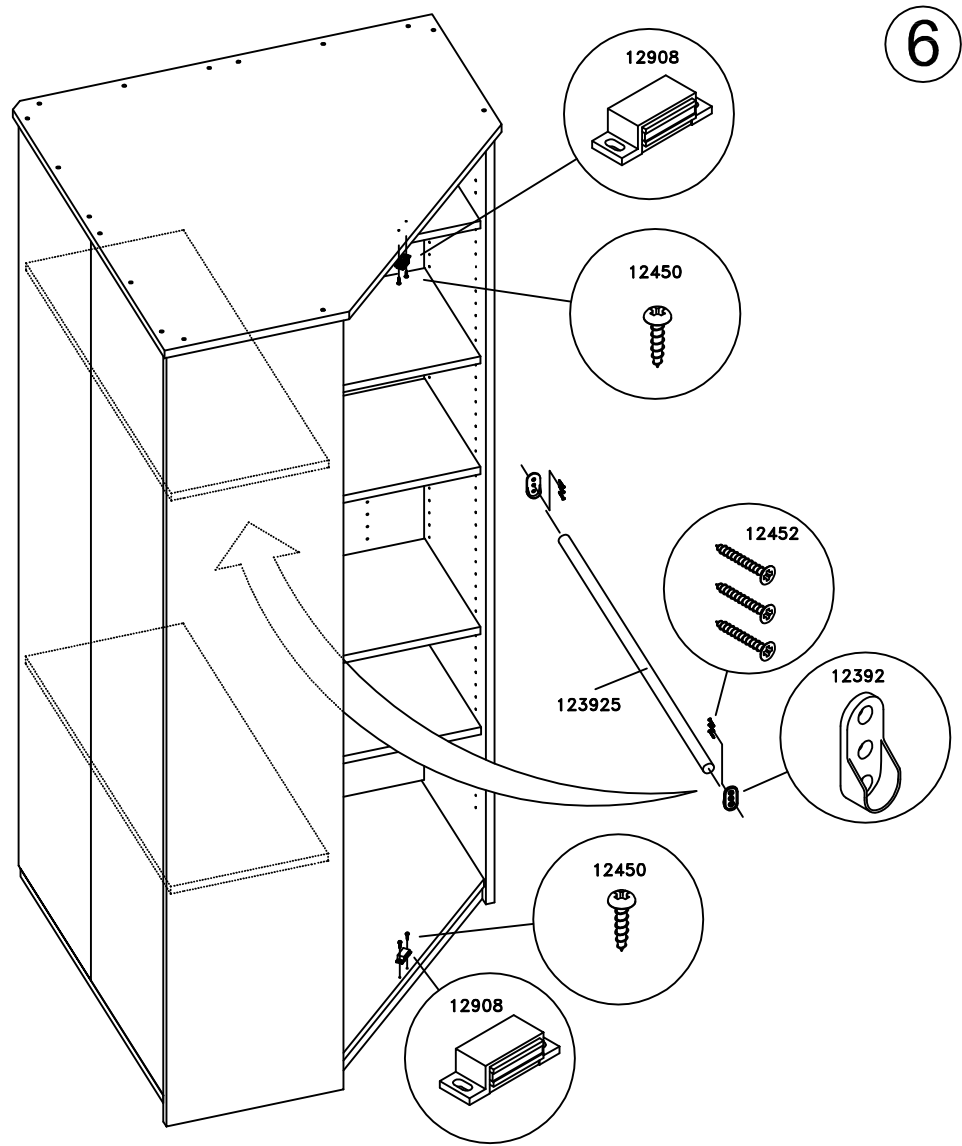
105643



5



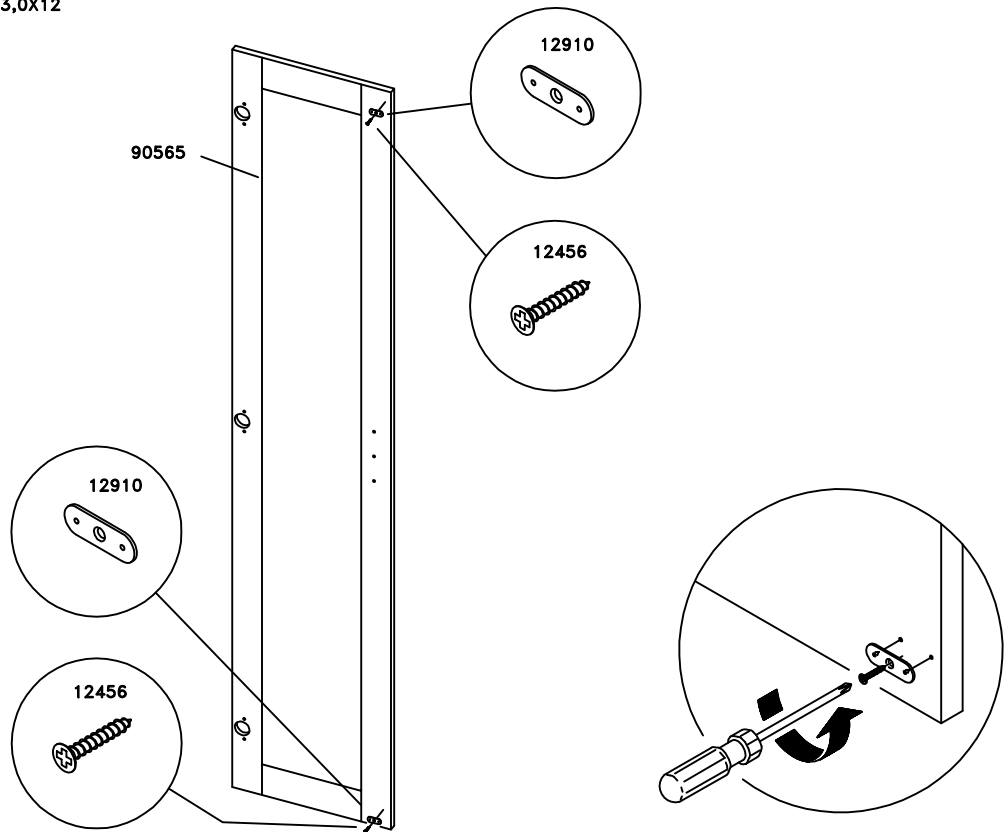
-  12908 X 2
-  12392 X 2
-  12450 X 4
3,5x16
-  12452 X 6
3,5x16

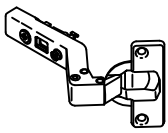
6



-  12910 X 4
-  12456 X 4
3,0x12

7



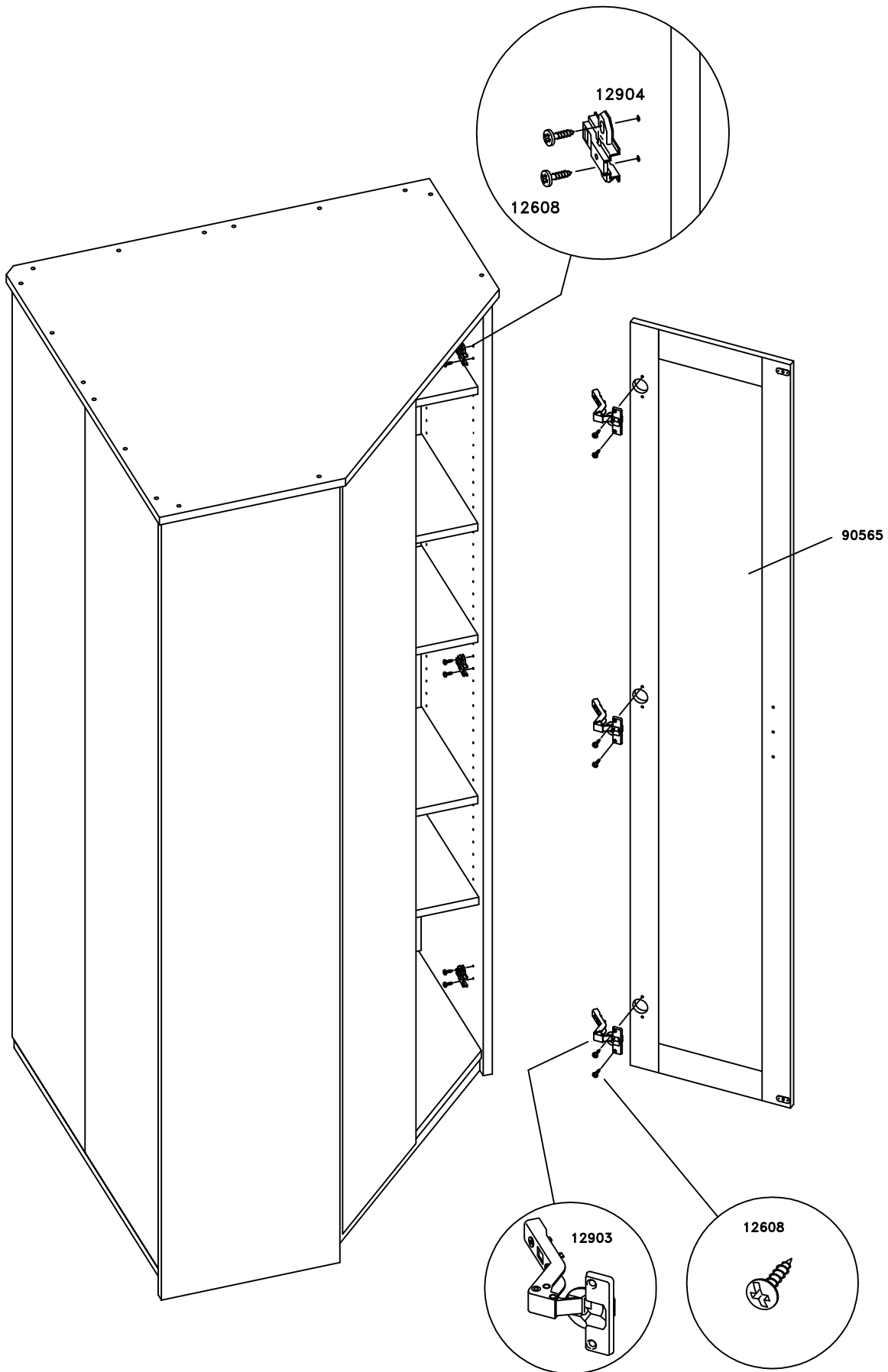


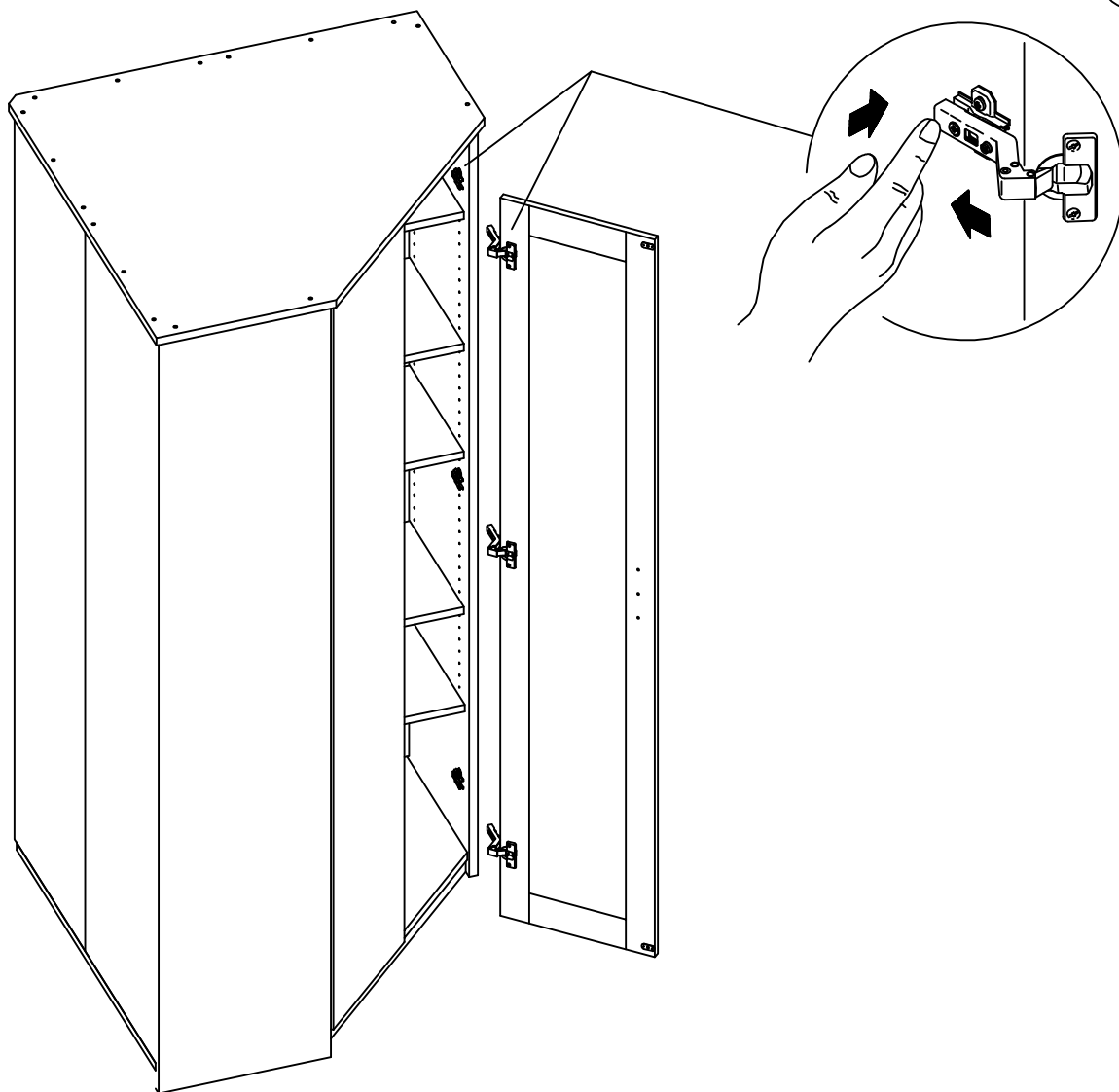
12903 X 6



12904 X 6

12608 X 24
4,2X15





DK / PLEJE OG SIKKERHED

DK / Vigtigt at denne vejledning bliver gemt til evt. senere brug. Kontroller jævnligt at alle beslagene er fastspændte og kontroller at intet er beskadiget, så man kan komme til skade. Der må ikke bruges skuremiddel eller stærke rengøringsartikler til at rengøre produktet. Benyt en fugtig klud og tør efter med en tør klud. Vær opmærksom når du flytter produktet, at uforsigtig opførsel kan medføre ødelæggelse af produktet og dermed skade barnet.

UK / MAINTENANCE AND SAFETY

UK / Important to save this information for later use. Periodically check all fixings to ensure none have come loose and regularly inspect for damage which may cause injury. Never clean your product with abrasive cleaners or strong detergents. Clean by wiping with a damp cloth and drying with a soft cloth. Care should be taken when handling or moving the product as carelessness can damage the product and cause serious injury to your child.

D / PFLEGE UND SICHERHEIT

D / Wichtig ist, dass diese Anleitung für spätere Benutzung aufbewahrt wird. Kontrollieren Sie periodisch alle Beschläge um sicher zu sein, dass keine Beschläge lose sind und prüfen Sie regelmäßig nach ob etwas beschädigt ist, sodass niemand zu Schaden kommt. Um das Produkt sauber zu machen benutzen Sie keine Schleifmittel oder stärkere Reinigungsmittel sondern nehmen Sie ein feuchtes Tuch und trocknen Sie anschließend mit einem trockenen weichem Tuch nach. Wenn Sie das Produkt schieben kann ein unvorsichtiges Benehmen Folgen haben. Es kann dabei kaputt gehen und damit das Kind schaden.

NL / ONDERHOUD EN VEILIGHEID

NL / Controleer periodiek alle bevestigingspunten om er zeker van te zijn dat er niets is losgeraakt. Controleer ook regelmatig op beschadigingen welke eventueel verwondingen kunnen veroorzaken. Voor het schoonmaken van het bed dient u GEEN gebruik te maken van agressieve of sterk zuiverende schoonmaakmiddelen. Gebruik alleen een vochtige doek en droog na met een zachte doek. Wees voorzichtig als u met het produkt schuift of dit verplaatst omdat onvoorzichtigheid schade kan veroorzaken aan de houten meubels. Springen op, of enig ander onjuist gebruik dan waar dit produkt voor bedoeld is, kan schade veroorzaken aan het frame wat kan leiden tot ernstige verwondingen bij uw kind.

IT / MANUTENZIONE E SICUREZZA

IT / importante leggere attentamente le istruzioni di seguito, per un corretto uso successivo del prodotto. Controllare regolarmente che tutti i componenti siano ben chiusi e che nulla sia danneggiato, per evitare di farsi male. Per la pulizia del prodotto, non utilizzare detergenti abrasivi o detergenti aggressivi. Usare un panno umido e asciugare con un panno asciutto. Per imbiancare/tinteggiare la superficie si può acquistare un kit di riparazione / manutenzione: calce, carta vetrata, una spugna e un paio di guanti in lattice. Prestare particolare attenzione al gioco di movimento e a disattenzioni che possono causare la distruzione del prodotto e quindi danneggiare il bambino.

F / TRAITEMENT ET SECURITE

F / Vérifier à des intervalles réguliers que toutes les ferrures sont bien fixées et que rien n'est abimé afin de ne pas se blesser. Ne pas utiliser de produits de nettoyage puissants ou à récurer. Utiliser un chiffon mouillé et sécher ensuite avec un chiffon sec. Pour la finition Whitewash un kit de teinture/ réparation est disponible à la vente, avec les pièces suivantes : teinture whitewash, papier à verre, éponge et une paire de gants en latex. Attention lors d'un déménagement du meuble et un jeu imprudent peut abimer le meuble et ainsi blesser l'enfant.